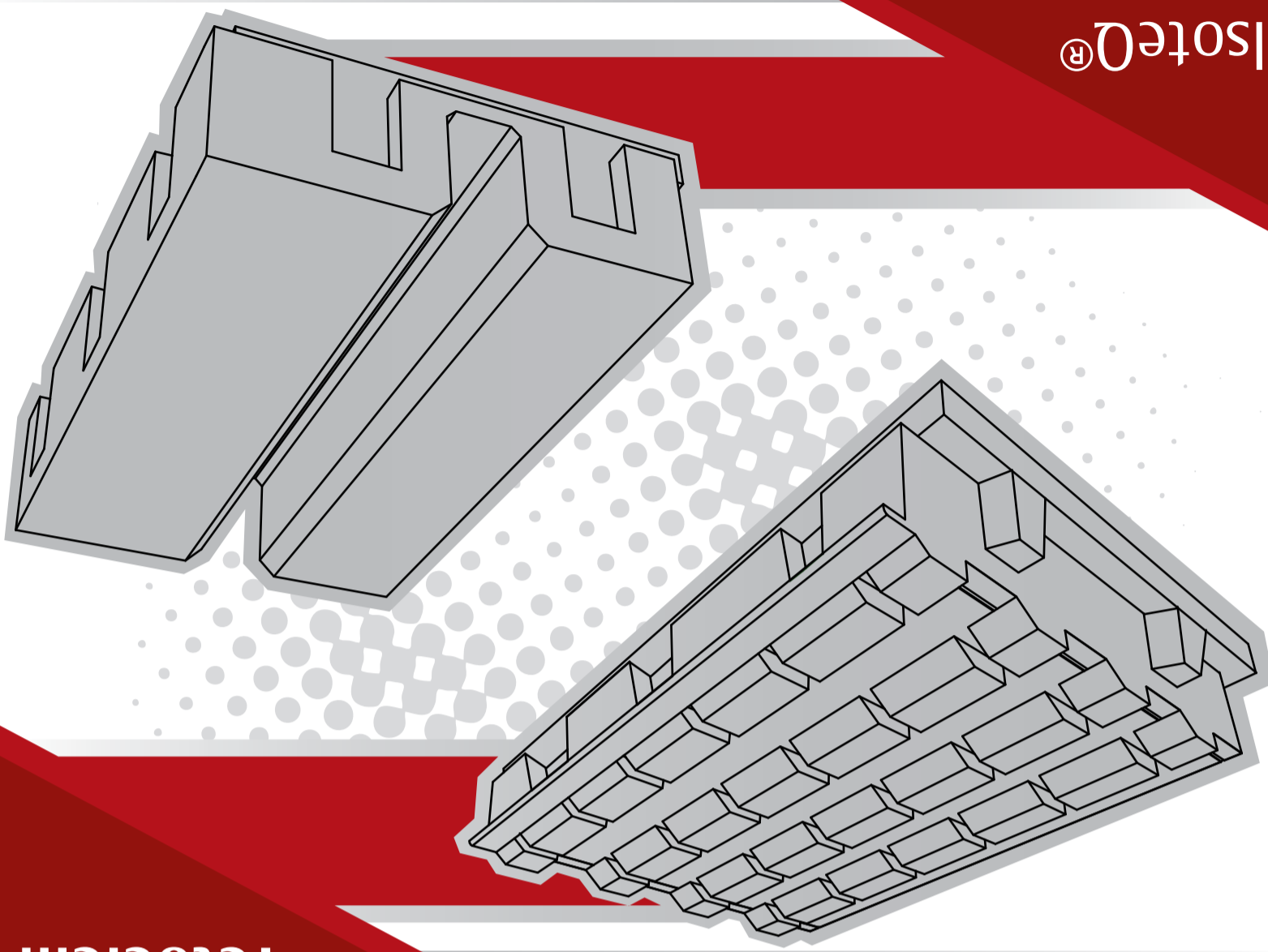


# ISOTEQ<sup>®</sup> GROUP

# IsoteQ<sup>®</sup> PROFESSIONAL Födémelem



## IsoteQ<sup>®</sup> Tetőelem

az intelligens építőelem



az intelligens építőelem



ETA: Európai Műszaki Engedély



ÉPÍTŐIPARI MESTERDÍJ 2007



BNV NAGYDÍJ 2003 és 2006  
BNV KÜLÖNDÍJ 2008



Protected by WIPO



MARKETING, KÜLFÖLDI ÉRTÉKESÍTÉS  
4400 Nyíregyháza, Sóstói u. 61.  
Tel.: (+36 42) 503-672, (+36 42) 595-330  
(+36 42) 595-331  
Fax: (+36 42) 503-672  
E-mail: nyiregyhaza@isoteq.hu

GYÁRTÁS, ÉRTÉKESÍTÉS  
8400 Ajka, Alkotmány u. 3.  
Tel.: (+36 88) 203-885  
Fax: (+36 88) 203-886  
E-mail: ajka@isoteq.hu

TERVEZÉS, ÉRTÉKESÍTÉS  
1063 Budapest, Bajnok u 19.  
Tel.: (+36 1) 460-9684, (+36 1) 354-1397  
(+36 1) 354-1398  
Fax: (+36 1) 460-9685  
E-mail: budapest@isoteq.hu

PÉNZÜGY, KIVITELEZÉS, LOGISZTIKA  
7624 Pécs, Szigeti út 120.  
Tel.: (+36 72) 525-392, (+36 72) 525-393  
Fax: (+36 72) 525-394  
E-mail: pecsiroda@isoteq.hu

Termékeink árát keresse  
aktuális árlistánkban,  
kérje személyreszabott  
áránlatunkat elérhetőségeinken!

**IsoteQ<sup>®</sup> Vonal: (+36 40) 94 94 94**

**E-mail: [isoteq@isoteq.hu](mailto:isoteq@isoteq.hu)**

**[info@vendegfodem.hu](mailto:info@vendegfodem.hu)**

**Honlap: [www.isoteq.hu](http://www.isoteq.hu)**

**[www.vendegfodem.hu](http://www.vendegfodem.hu)**

# ISOTEQ<sup>®</sup> GROUP

# IsoteQ® PROFESSIONAL Födémelem

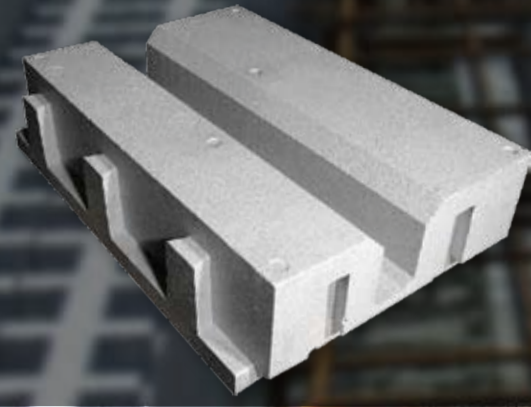
Méret: 500 x 700 x 200 mm

Alapanyag: NEOPOR®

Hőátbocsátási tényező:

$U=0.14 \text{ W/m}^2\text{K}$

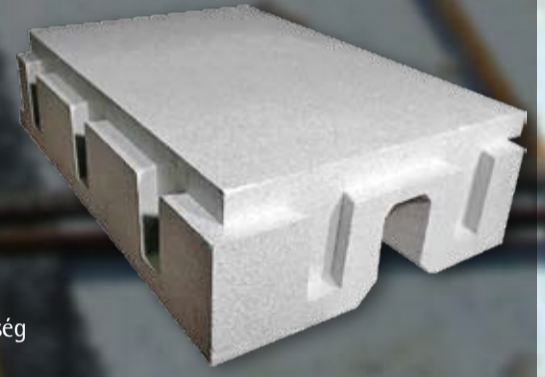
A legőszerű kapcsolódási pontok minden oldalon pontosabb, stabilabb összeszerelést biztosítanak. Terhelhetősége akár  $800 \text{ kg/m}^2$ .



800 kg

IsoteQ® PROFESSIONAL födémelem előnyei:

- Vendégfödém építésére kiválóan alkalmas
- Alátámasztás nélkül is beépíthető (vendégfödém esetén)
- Kevesebb vas- és beton anyagigény
- Kiváló hőszigetelés
- Nincs anyagmozgatási költség (daruzás)
  - Tetőtér-ráépítésekre kiválóan alkalmas
  - Egyszerű, gyors, tiszta kivitelezhetőség



Tetőtérbeépítések állandó problémája a tető szigetelése, melyre megoldást nyújtanak legújabb fejlesztéseink, a megújult **IsoteQ® tetőelem** fajták. A hagyományos rétegrendhez képest elkerülhető a fóliázás, lécezés, szigetelés folyamata - mindezeket egy lépésben megoldják rendszerlemeink, közvetlenül a szarufára erősítve.

Ajánlott szarufakiosztás: 90 cm

Tetőelemek hármaskapcsolódása vízzáró kialakítást tesz lehetővé, ezáltal a cserépfedések alá alátét fólia nem szükséges.

Tetőlemeinkből építhető tető hajlásszögét a még megfelelő csapadék elleni védelmet biztosító biztonságos cserép - átfedés illetve a külön rögzítés nélkül használható cserép fajtája határozza meg, így a forgalomban lévő cserépekkel 29-45°-os dőlésű tetők tervezését javasoljuk. A kémény körül, a tetőkibúvó és a tetőablakok beépítésénél a nyílás méretének megfelelő fakeretet kell elhelyezni. A kisebb áttörések (strangszellőzők, antennák, vezetékek, lehorgonyzások) esetén csupán a tetőelem megfelelő méretű átfúrásáról kell gondoskodni. A tetőelemek mindig az eresztől a gerincelemek felé haladva és a viharoldalon kell elhelyezni. A tetőcserepet úgy kell felhelyezni az elemekre, hogy az elemek végigfutó víz - illetve páraacsatornák a cserép közepénél illetve a szélénél hegyezkedjenek el.

# IsoteQ® Tetőelem NEOPOR®

Méret: 900 x 600 x 170 mm

Hőátbocsátási tényező:

$U=0.18 \text{ W/m}^2\text{K}$

Alapanyag: NEOPOR®

29-34 cm léctávolságú cserépre alkalmazható.

